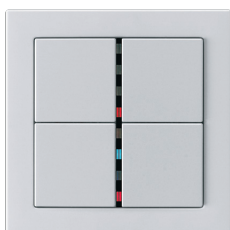
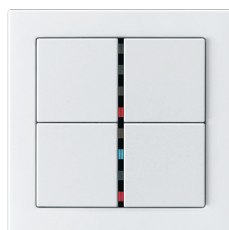
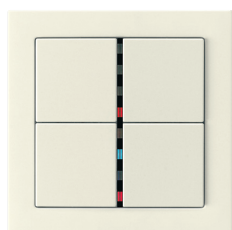
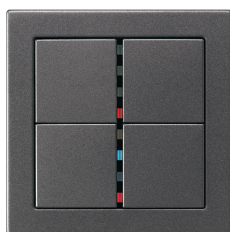
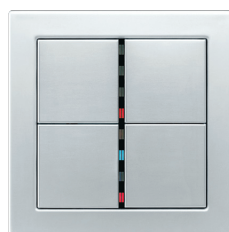
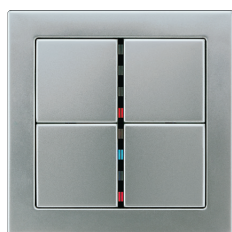
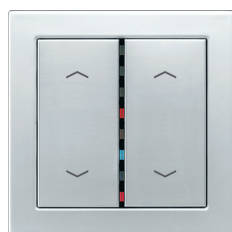




grandeur originale



Programme design

Angle de coin R 1,5

Température de fonctionnement

Appareil conventionnel : -15 °C à +60 °C

Appareil électronique : -15 °C à +45 °C

(à partir de +25 °C réduire la puissance des variateurs selon indication dans la notice.)

Appareil KNX: +5 °C à +25 °C

Matières et coloris

FD 990: Thermoplast

Coloris

Ivoire idem RAL 1013

Blanc idem RAL 9010

Gris clair idem RAL 7035

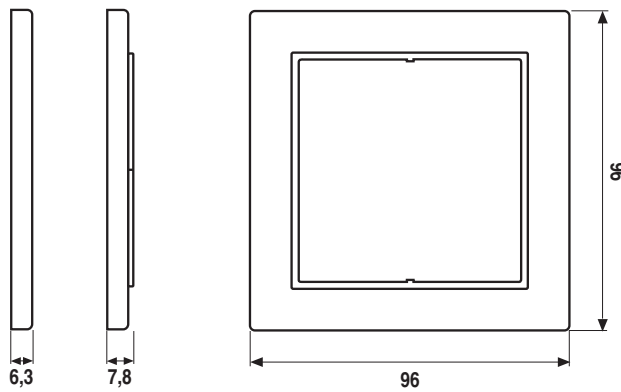
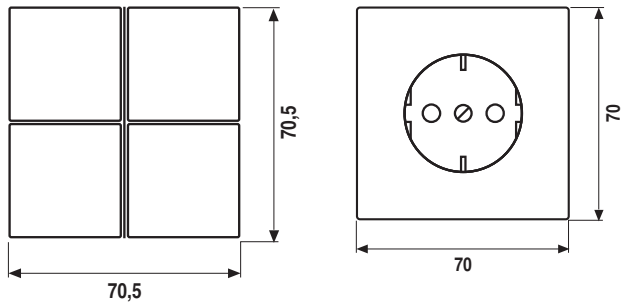
Aluminium: AlMg1

Teinte naturelle, dépolie mat

Titane: Aluminium laqué

INOX: 1.4301 X4 CrNi 18-12

surface microbillée



Dimensions des cadres FD

- 1 poste 96 mm x 96 mm
- 2 postes 167 mm x 96 mm
- 3 postes 238 mm x 96 mm

Les cadres s'utilisent pour les montages verticaux et horizontaux.

