



grandeur originale

**Programme standard****Angle de coin R 1,1****Matière**

Duroplast/Thermoplast

**Schutzart IP 20/IP 21**

IP 44 – articles précédés d'un carré bleu et équipés du joint d'étanchéité 551 WU

**Température de fonctionnement**

Appareil conventionnel : -15 °C à +60 °C

Appareil électronique : -15 °C à +45 °C  
(à partir de +25 °C réduire la puissance des variateurs selon indication dans la notice.)

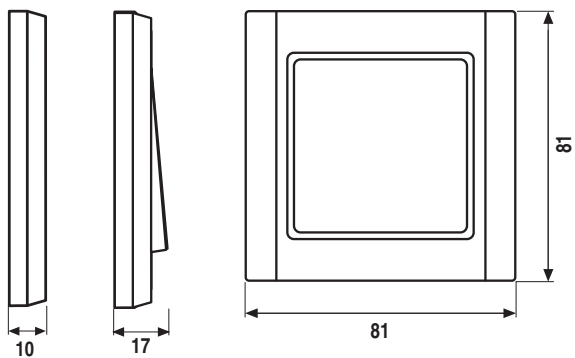
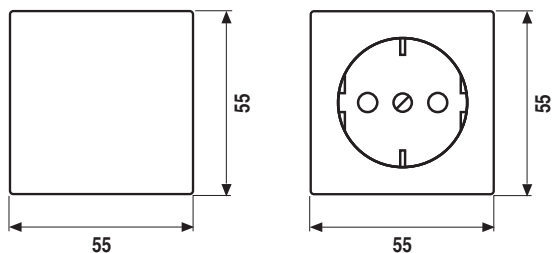
Appareil KNX: +5 °C à +25 °C

**Coloris**

Blanc	idem RAL 9010
Aluminium	finition laqué
Noir	idem RAL 9005

Certains articles existent aussi dans les coloris suivants:

Bleu	idem RAL 5013
Vert	idem RAL 6029
Orange	idem RAL 2004
Rouge	idem RAL 3003

**Dimensions des cadres**

1 poste	81 mm x 81 mm
2 postes	152 mm x 81 mm
3 postes	223 mm x 81 mm
4 postes	294 mm x 81 mm
5 postes	365 mm x 81 mm

Les cadres s'utilisent pour les montages verticaux et horizontaux.

