



grandeur originale

**Programme design**

**Angle de coin R 1,5**

**Matière**

Duroplast/Thermoplast

**Indice de protection IP 20**

**Température de fonctionnement**

Appareil conventionnel : -15 °C à +60 °C

Appareil électronique : -15 °C à +45 °C

(à partir de +25 °C réduire la puissance des variateurs selon indication dans la notice.)

Appareil KNX: +5 °C à +25 °C



**Coloris**

Aluminium ou blanc associés aux finitions:

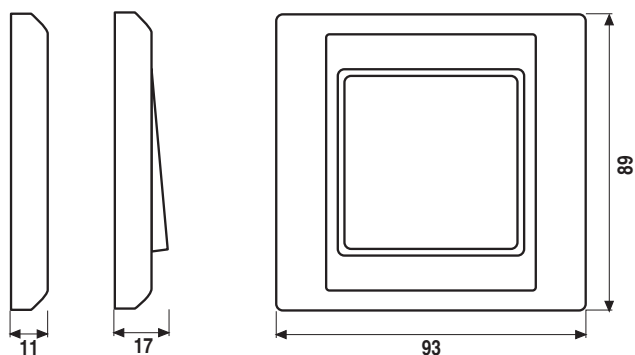
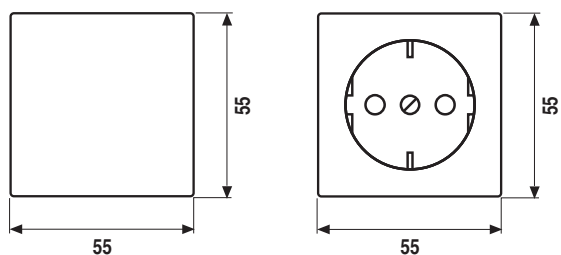
Chrome

Aluminium

Anthracite idem RAL 7016

Jaune idem RAL 1028

Bleu Océan idem RAL 5002



**Dimensions des cadres**

1 poste	89 mm x 93 mm
2 postes	160 mm x 93 mm
3 postes	231 mm x 93 mm
4 postes	302 mm x 93 mm
5 postes	373 mm x 93 mm

Les cadres s'utilisent pour les montages verticaux et horizontaux.

