



grandeur originale



**Programme résidentiel**

**Angle de coin R 8,5**

**Matière Thermoplast**

**Indice de protection IP 20/IP 21**

IP 44 – articles précédés d'un carré bleu et équipés du joint d'étanchéité 551 WU

**Température de fonctionnement**

Appareil conventionnel : -15 °C à +60 °C

Appareil électronique : -15 °C à +45 °C  
(à partir de +25 °C réduire la puissance des variateurs selon indication dans la notice.)

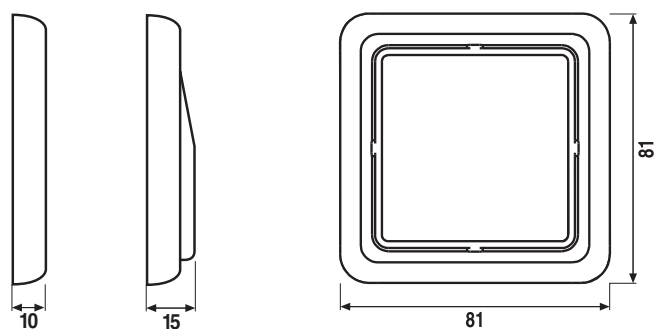
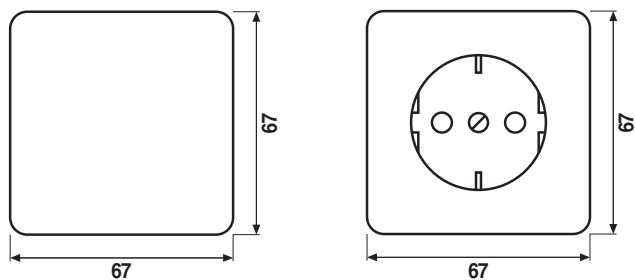
Appareil KNX: +5 °C à +25 °C

**Coloris**

Ivoire	idem RAL 1013
Blanc	idem RAL 9010
Gris clair	idem RAL 7035
Gris	idem RAL 7038
Brun	idem RAL 8022
Noir	idem RAL 9005

Certains articles existent aussi dans les coloris suivants:

Vert	idem RAL 6029
Orange	idem RAL 2004



**Dimensions des cadres**

1 poste	81 mm x 81 mm
2 postes	152 mm x 81 mm
3 postes	223 mm x 81 mm
4 postes	294 mm x 81 mm
5 postes	365 mm x 81 mm

Les cadres s'utilisent pour les montages verticaux et horizontaux.

