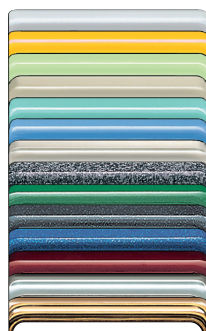




grandeur originale



Programme résidentiel

Angle de coin R 5,4

Matière

Duroplast (cadre)

Thermoplast (liseré)

Température de fonctionnement

Appareil conventionnel : -15 °C à +60 °C

Appareil électronique : -15 °C à +45 °C

(à partir de +25 °C réduire la puissance des variateurs selon indication dans la notice.)

Appareil KNX: +5 °C à +25 °C

Coloris des cadres

Blanc

Gris clair

Noir

Coloris des liserés

Gris clair

Jaune

Menthe

Sable beige

Vert lumière

Bleu lumière

Acier INOX (galvanisé)

Granit

Vert métallisé

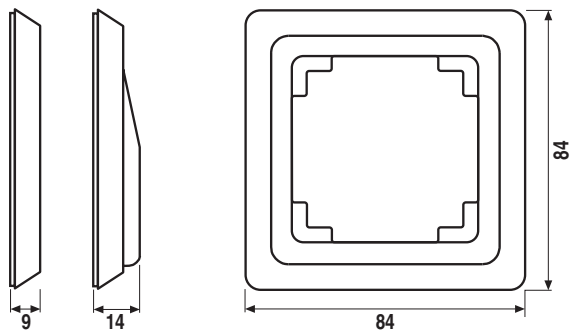
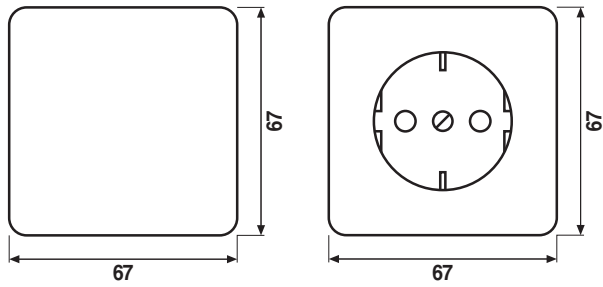
Anthracite métallisé

Bleu métallisé

Rouge métallisé

Chrome (galvanisé)

Or (galvanisé)



Dimensions des cadres

1 poste	84 mm x 84 mm
2 postes	155 mm x 84 mm
3 postes	226 mm x 84 mm
4 postes	297 mm x 84 mm
5 postes	368 mm x 84 mm

Les cadres s'utilisent pour les montages verticaux et horizontaux.

