



grandeur originale



**Programme architectural**

**Angle de coin R 1,5**

**Température de fonctionnement**

Appareil conventionnel : -15 °C à +60 °C

Appareil électronique : -15 °C à +45 °C

(à partir de +25 °C réduire la puissance des variateurs selon indication dans la notice.)

Appareil KNX: +5 °C à +25 °C

**Matières et coloris**

Thermoplast

Coloris

Ivoire idem RAL 1013

Blanc idem RAL 9010

Gris clair idem RAL 7035

Aluminium: AIMg1

Teinte naturelle, dépolie mat

Titane:

Aluminium laqué

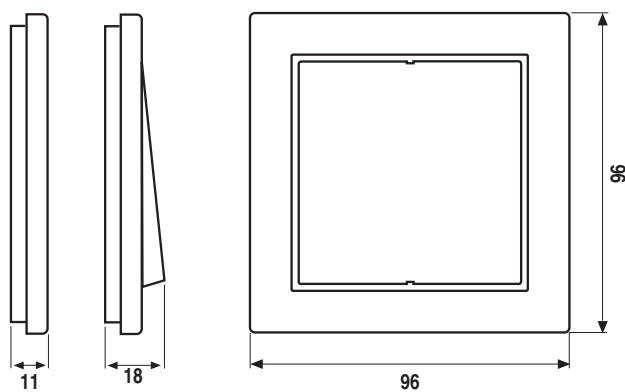
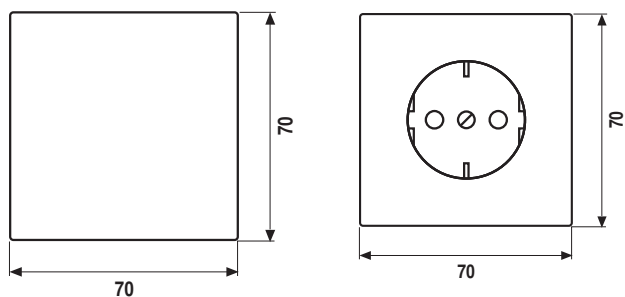
INOX:

1.4301 X4 CrNi 18-12

surface microbillé

Chrome:

Métal chromé



**Dimensions des cadres FD**

- 1 poste 96 mm x 96 mm
- 2 postes 167 mm x 96 mm
- 3 postes 238 mm x 96 mm

Les cadres s'utilisent pour les montages verticaux et horizontaux.

