



grandeur originale

Angle de coin R 7

Matière Thermoplast

Coloris

Gris idem RAL 7035

Touche

Anthracite idem RAL 7016

Indice de protection IP 44

Température de fonctionnement

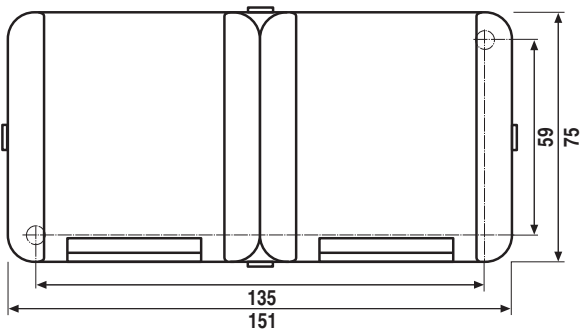
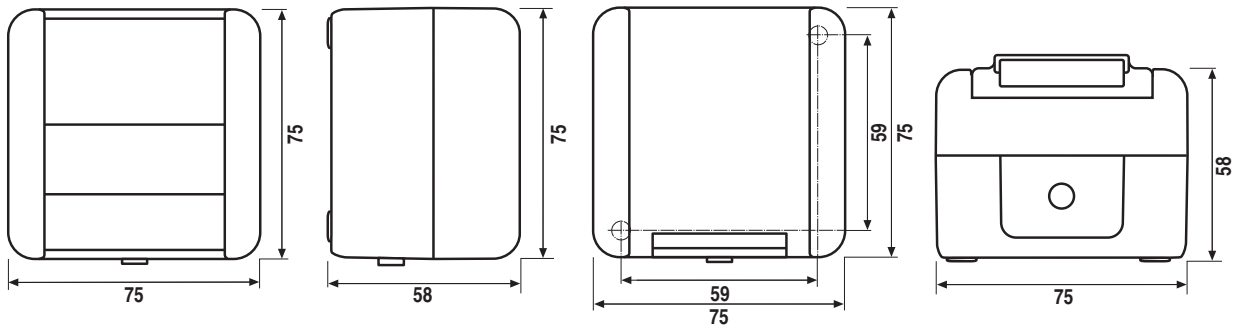
Appareil conventionnel : -15 °C à +80 °C

Appareil électronique : -15 °C à +45 °C

(à partir de +25 °C réduire la puissance des variateurs selon indication dans la notice.)

Appareil KNX: +5 °C à +25 °C





Dimensions

Interrupteur/prise (LxHxP)
75 mm x 75 mm x 56 mm

Combinaison interrupteur/prise (LxHxP)
75 mm x 150 mm x 56 mm

